

Modulární varná zařízení 700XP - Grilovací deska, EL, 1/1 modul, kombinovaná, CHROM

POL. #: _____

MODEL #: _____

PROJEKT # _____

SIS # _____

AIA # _____

371197
(E7FTEHCPI0)GRIL.DESKA,EL,KOMBINOVANÁ, LEŠTĚNÝ
CHROM, TOP 800

Zkrácená specifikace

Položka č. _____

Opékačská deska, elektrická, 1/1 modul - 800mm, v provedení bez podestavby.

KOMBINOVANÁ, LEŠTĚNÁ CHROMOVANÁ deska, 1/3 vroubkovaná, 2/3 hladká. Termostatem řízená teplota v rozsahu 120-280°C. Ohřev pomocí INFRA červených topných článků, umístěné přímo pod deskou.

2 grilovací zóny, odděleně nastavitelné. Leštěná chromovaná deska - snížené vyzařování tepla, grilování s minimální spotřebou tuků, snížené přichytávání potravin k povrchu desky. Sběrná zásuvka na tuk zakomponována do předního ovládacího panelu. Horní deska lisovaná z jednoho kusu nerezové AISI304 o síle 1.5mm.

Tvar zadní strany uzpůsoben pro snadný rozvod médií při instalaci u stěny nebo v bloku záda-na-záda.

V ceně nerezový rám proti ostříku a škrabka na čištění. Zařízení určeno pro umístění na podestavbu, přemostění nebo cantilever. Ochrana proti vodě - IPX4.

Hlavní funkce a vlastnosti

- Určeno pro instalaci na otevřené podestavby, systém přemostění nebo konzolový Cantilever systém.
- Dostatečně velký otvor pro odvod tuků a šťáv do sběrného zásobníku (objem 1.5L), umístěného pod deskou.
- Do otevřené podestavby lze umístit dostatečně velkou sběrnou nádobu na tuk a šťávy (extra příslušenství).
- Bezpečnostní termostat a temstatická regulace.
- Varná plocha 12 mm silná s leštěným chromovaným povrchem pro optimální výsledky grilování a snadné použití.
- Odnímatelný ochranný rám proti ostříku lze bez problémů mýt v myčkách nádobí.
- IPX4 - ochrana proti průniku vody.
- Infračervené topné spirály umístěné přímo pod varnou deskou.
- Přední část desky (cca. 6cm) je bez nuceného vyhřívání. Zabráňuje se tak přepalování odtékajících šťáv a tuků a umožňuje udržování již opečených kousků pokrmů.
- Teplotní rozsah od 120°C do 280°C.
- Leštěný chrom zabráňuje přenášení chutí a při přechodu přípravy z jednoho druhu pokrmu na jiný.
- Vhodné pro instalaci na pracovní desku.

Konstrukce

- Nerezové vnější plechy s leštěním Scotch Brite.
- Horní deska o síle 1,5mm vyrobena lisováním z jednoho kusu nerezové.
- Boční strany pravouhlé, zaručující přesné sestavení bloku s minimální, hygienickou spárou.
- Grilovací deska KOMBINOVANÁ v poměru 2/3 hladké, 1/3 vroubkovaná

Příslušenství v ceně

- 1 z Škrabka pro hladké opékačské desky PNC 164255
- 1 z Škrabka pro vroubkované desky (obsahuje také břit pro hladké desky) PNC 206420

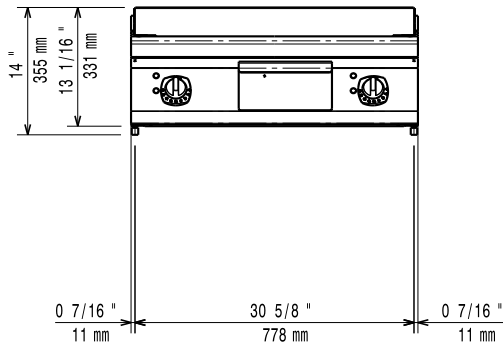
Extra příslušenství

- Škrabka pro hladké opékačské desky PNC 164255
- Sada pásky a silikonu pro utěsnění spár mezi jednotlivými moduly řady 700/900XP při sestavování varného bloku PNC 206086
- Přemostění, délka 800mm, pro umístění zařízení bez podestaveb mezi 2 samostatně stojící moduly PNC 206137
- Přemostění, délka 1000mm, pro umístění zařízení bez podestaveb mezi 2 samostatně stojící moduly PNC 206138

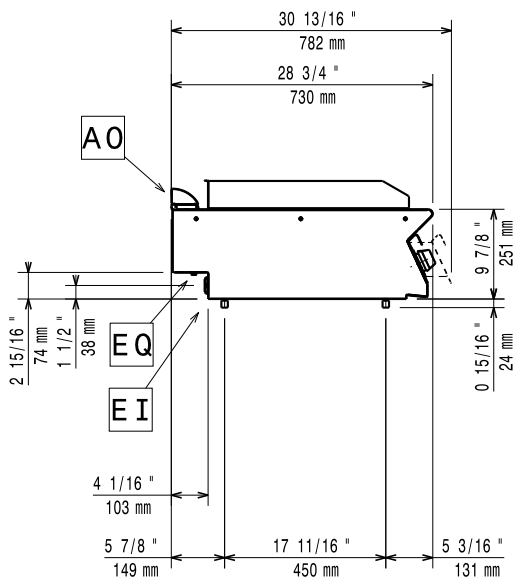
SCHVÁLENO: _____

- Přemostění, délka 1200mm, pro umístění zařízení bez podestaveb mezi 2 samostatně stojící moduly PNC 206139
- Přemostění, délka 1400mm, pro umístění zařízení bez podestaveb mezi 2 samostatně stojící moduly PNC 206140
- Přemostění, délka 1600mm, pro umístění zařízení bez podestaveb mezi 2 samostatně stojící moduly PNC 206141
- Zvýšení zadního komínku vč. mřížky - š. 800mm. Výška kompletu 225mm (180mm zvýšení + 45mm mřížka) PNC 206304
- Pomocné madlo pro instalaci na boční stranu modulů řady 700 PNC 206307
- Madlo na zadní stranu, 800mm PNC 206308
- Sada sběrné nádoby na tuk a šťávy (GN 1/3) pro umístění do neutrální podestavby při instalaci opěracích desek v provedení bez podestavby. Sada obsahuje propojovací trubku a držák GN nádoby. PNC 206346
- Drátěná ochranná mřížka na zadní komínek, délka mřížky 400mm. PNC 206400
- Škrabka pro vroubkované desky (obsahuje také břit pro hladké desky) PNC 206420
- Poklop na grilovací desku. PNC 206455
- Pomocné madlo pro instalaci na přední stranu modulů (d: 800mm) PNC 216047
- Pomocné madlo pro instalaci na přední stranu modulů (d: 1200mm) PNC 216049
- Pomocné madlo pro instalaci na přední stranu modulů (d: 1600mm) PNC 216050
- Madlo přední, porcovací, délka 800mm PNC 216186
- Sada 2 bočních krycích panelů (levý a pravý) pro řadu 700. Slouží pro zakrytí boční stěny pouze horního modulu. (250x700mm) PNC 216277

Zepředu

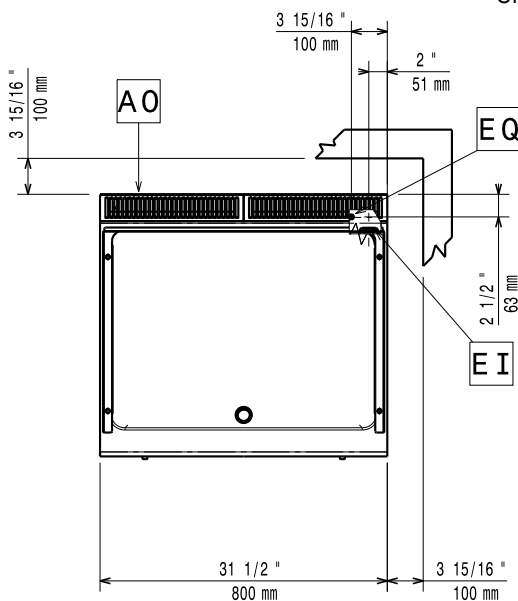


Boční



EI = Elektrické napojení
 EQ = Zemnicí šroub

Shora



Elektro

Napětí:

371197 (E7FTEHCPI0)

400 V/3 ph/50/60 Hz

Příkon max:

8.4 kW

Celkový příkon:

8.4 kW

Příprava pro:

380-400V 3~ 50/60Hz

7.6-8.4kW

Hlavní informace

Rozměr varné plochy - šířka: 730 mm

Rozměr varné plochy -
 hloubka: 540 mm

Teplotní rozsah MIN: 120 °C

Teplotní rozsah MAX: 280 °C

Vnější rozměry, Šířka: 800 mm

Vnější rozměry, Hloubka: 730 mm

Vnější rozměry, Výška: 250 mm

Netto váha: 70 kg

Převážná váha: 73 kg

Převážná výška: 520 mm

Převážná šířka: 820 mm

Převážná hloubka: 860 mm

Převážný objem: 0.37 m³

V případě, že zařízení je instalováno v blízkosti tepelně citlivých ploch a materiálů (např. dřevěný nábytek apod.) je doporučeno zachovat minimální bezpečnostní odstup 150mm od takových materiálů.

Certifikační skupina:

EFT72

Modulární varná zařízení
 700XP - Grilovací deska, EL, 1/1 modul, kombinovaná, CHROM

Společnost si vyhrazuje právo provádět změny v produktech bez předchozího upozornění. Všechny informace byly správné v době tisku.